

АНЗННН RS100

Паспорт. Руководство пользователя.

Содержание

| | |
|--|----|
| 1. Введение..... | 3 |
| 2. Правила эксплуатации..... | 3 |
| 3. Меры предосторожности..... | 4 |
| 4. Электротехническая безопасность..... | 5 |
| 5. Передняя и задняя панели приемника..... | 6 |
| 6. Инструкции по эксплуатации передатчика..... | 7 |
| 7. Дисплей приемника..... | 8 |
| 8. Ручная настройка приемника..... | 9 |
| 9. Передатчики..... | 10 |
| 10. Технические характеристики..... | 11 |
| 11. Гарантийные обязательства..... | 12 |

1. Введение

Благодарим вас за выбор нашего бренда. Профессиональное оборудование Anzhee RS100 создано настоящими специалистами, чтобы надёжно служить Вам в течении многих лет. Продукт прошёл двухэтапный контроль качества на выходе с производства и перед поставкой клиенту. При получении тщательно проверьте картонную упаковку на предмет повреждений во время транспортировки. При распаковке также внимательно осмотрите непосредственно сам прибор. В случае обнаружения любых повреждений, причиненных во время транспортировки, не используйте прибор и свяжитесь с поставщиком.

ВНИМАНИЕ!

Перед подключением и началом эксплуатации необходимо ознакомиться с данным руководством.

Пожалуйста, следуйте всем инструкциям и предупреждениям, содержащимся в руководстве. Сохраняйте этот документ для последующего использования.

Руководство является неотъемлемой частью оборудования и должно в обязательном порядке передаваться вместе с оборудованием в случае смены его владельца.

Компания Anzhee не несёт ответственность за исправность и работоспособность в случае нарушения инструкций, содержащихся в данном руководстве.

2. Правила эксплуатации

- Если оборудование подверглось воздействию перепада температур, вызванного изменениями в условиях окружающей среды, не включайте его до тех пор, пока он не достигнет комнатной температуры.
- Во время транспортировки или перемещения избегайте падений, сильной тряски и вибраций.
- Сохраняйте оригинальную упаковку для дальнейшей транспортировки в случае необходимости.
- Не ставьте на устройство какие-либо ёмкости с жидкостями: вазы, стаканы, бутылки и т. д.
- Производите чистку оборудования исключительно сухой тканью.
- Убедитесь в том, что установкой и эксплуатацией светового прибора занимается квалифицированный специалист, знакомый с его работой и обладающий соответствующими навыками и квалификацией. Большинство повреждений и травм происходят по причине неправильного обращения с оборудованием.
- Не пытайтесь производить разборку и замену элементов в приборе без инструкций со стороны производителя или сертифицированной

сервисной службы. Техническое обслуживание необходимо, если устройство было каким-либо образом повреждено, внутрь корпуса попала жидкость или посторонние предметы, а также в случае некорректной работы, даже если все инструкции были соблюдены.

- Перед установкой прибора убедитесь в том, что место для его монтажа соответствует требованиям к безопасности.
- Не устанавливайте устройство вблизи источников тепла: радиаторов, нагревательных решёток, печей или других приборов, выделяющих тепло.
- Не ставьте на оборудование источники открытого пламени.
- Чтобы гарантировать длительный срок службы оборудования, не устанавливайте его в сырых помещениях, а также в помещениях с температурой окружающей среды, превышающей 40 градусов.
- Избегайте перегрева прибора, воздействия на него чрезмерной влаги или пыли.
- Используйте только аксессуары, рекомендованные производителем. Это относится к защитным чехлам, транспортным кейсам, монтажным стойкам, настенным и потолочным креплениям и т. д.
- Всегда следуйте инструкции производителя при подключении аксессуаров к устройству.
- Оборудование способно создавать уровень звукового давления, превышающий 90 дБ. Это может привести к необратимой потере слуха. В случае длительной работы при высоких уровнях звукового давления следует пользоваться средствами защиты органов слуха.

3. Меры предосторожности

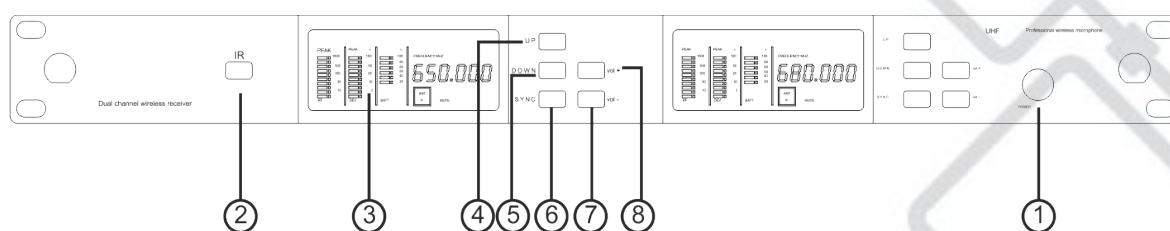
- Монтаж оборудования необходимо производить с использованием надёжной и устойчивой конструкции.
- Перед установкой/подъёмом оборудования проверьте каждый отдельный элемент, чтобы убедиться, что он надёжно закреплён на соседнем элементе. Нахождение людей в зоне установки (возможной зоне падения предметов) категорически запрещено!
- Никогда не оставляйте устройство без присмотра во время процесса установки.
- Никогда не используйте оборудование с повреждённым корпусом.
- После установки прибора обеспечьте ограничение доступа к нему непрофессионалов, в особенности, детей.
- Убедитесь в том, что расстояние между любым горючим материалом (например, декорацией) и оборудованием составляет минимум 0,5 м. Не допускается монтаж оборудования непосредственно на воспламеняющихся поверхностях.
- Никогда не касайтесь шнура питания, вилки и розетки мокрыми или влажными руками!
- Если Вы намерены произвести его очистку, сначала отсоединяйте его от сети электропитания. Для этого выдерните шнур питания из розетки, удерживая его за вилку!

- В целях безопасности не устанавливайте оборудование в проходах, в местах установки сидений, в местах доступных для детей и животных.
- Недопустимо, чтобы внутрь корпуса попадали посторонние предметы (конфетты, хлопунки, пузыри и пр). В противном случае, они могут нарушить изоляцию, что может привести к короткому замыканию!
- Прибор необходимо устанавливать в хорошо проветриваемых местах, на расстоянии 50 сантиметров от стен. После установки проверьте вентиляционную решетки и вентиляторы на предмет чистоты и беспрепятственной работы.

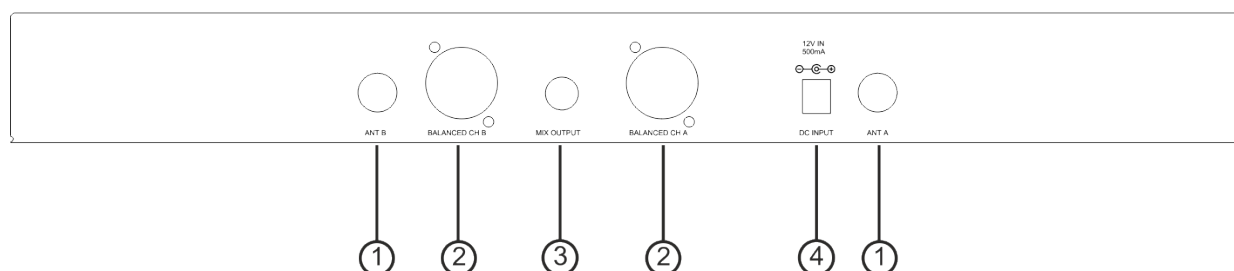
4. Электротехническая безопасность

- Обратите особое внимание на данный раздел руководства!
- Оборудование работает на высоком напряжении. Никогда не производите монтаж или очистку при включённом электропитании!
- Для защиты от поражения электрическим током приборы должны быть заземлены (защищены). Сеть питания должна быть снабжена предохранителем или автоматическим выключателем, а также изоляционной защитой.
- Перед включением убедитесь, что оборудование смонтировано в соответствии со всеми правилами безопасности, что напряжение и частота питающей сети соответствует техническим требованиям к системе электропитания оборудования.
- Шнуры электропитания необходимо прокладывать таким образом, чтобы их нельзя было передавить другими предметами, наступить или повредить каким-то другим способом.
- Регулярно проверяйте шнур питания на целостность. В случае обнаружения повреждений, отключите его от сети электропитания и замените на новый!
- Отключайте кабель питания от сети, удерживая его за вилку. Никогда не отключайте оборудование, дёргая за шнур.
- Подключайте оборудование к сети только после полной установки, крепления и страховки. Подключайте шнур питания в самую последнюю очередь.

5. Передняя и задняя панели приемника



1. Выключатель
2. Окно синхронизации ИК
3. Экран
4. Кнопка вверх
5. Кнопка вниз
6. Кнопка синхронизации
7. Громкость меньше
8. Громкость больше



1. Разъем антенны
2. Аудиовыход XLR (сбалансированный 1: заземление, 2: аудио+, 3 аудио-)
3. 1/4-дюймовый выход
4. Разъем питания

6. Инструкции по эксплуатации передатчика

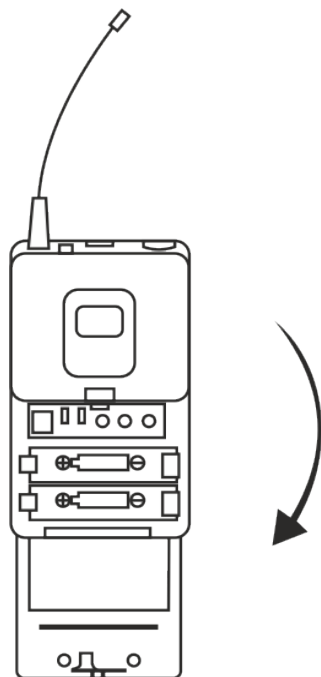


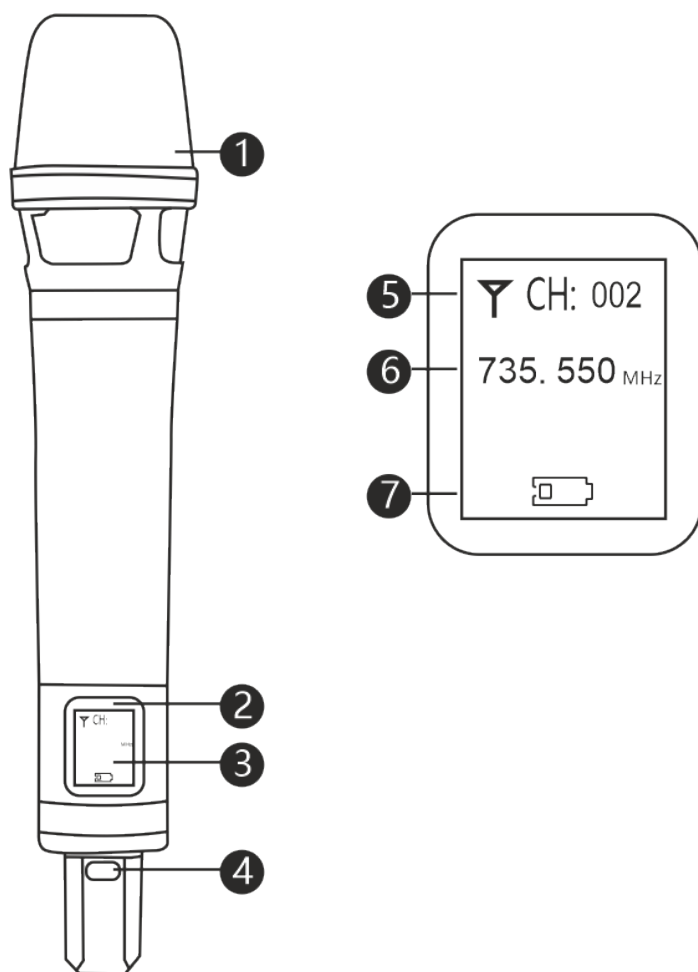
РИСУНОК 1 - УСТАНОВКА БАТАРЕИ

1. Откройте батарейный отсек, как показано на рисунке. Откройте крышку передатчика и снимите ее с устройства.
2. Установите батареи:

Батарея Ад: как показано.

Вставьте батарею (обратите внимание на маркировку полярности)

7. Ручной передатчик



1. Микрофон
2. Окно синхронизации ИК
3. LCD дисплей
4. Кнопка включения/выключения
5. Канал микрофона
6. Текущая частота
7. Значение уровня заряда батареи

8. Ручная настройка приемника

НАСТРОЙКА ЧАСТОТЫ

- После выбора канала с помощью кнопок «UP» и «DOWN», нажмите клавишу «SYNC» для синхронизации частот передатчика и приемника. Для этого совместите LCD дисплей передатчика с ИК портом приемника.

НАСТРОЙКА ГРОМКОСТИ

- Нажмите кнопку «VOL+» или «VOL-», чтобы выбрать соответствующий уровень громкости.

10. Технические характеристики

ПРИЕМНИК

- Частотный диапазон: 650-700 МГц
- Максимальное количество каналов: 100*2
- Наибольшее количество частот: 100*2
- Ширина полосы: 50 МГц
- Чувствительность приемника: <97 дБм для 30 дБ s/n
- Соотношение сигнал/шум: >105 дБ
- Степень искажения: <0.5%
- Динамический диапазон:> 100 дБ
- Аудио разъем: XLR+jack
- Антенный разъем: 2 BNC, 50 Ом
- Источник питания: 12-18 В постоянного тока / 1000 мА
- Габариты: 480x170x45 мм
- Вес: 1600 г

ХАРАКТЕРИСТИКИ РУЧНОГО ПЕРЕДАТЧИКА

- Частотный диапазон: 650-700 МГц
- Максимальное количество каналов: 200
- Выходная мощность: 5 мВт/30 мВт
- Ширина полосы: 50 МГц
- Максимальная глубина модуляции: +-48 кГц
- Частотная характеристика: 60-15000 Гц
- Соотношение сигнал/шум: 105 дБ
- Степень искажения: <0.5%
- Диапазон входного напряжения: 1 В макс
- Источник питания: 2x1.5 В (АА)
- Расход батарей: >8ч
- Габариты (ш*в): 50*264 мм
- Вес: 400 г

ХАРАКТЕРИСТИКИ КАРМАННОГО ПЕРЕДАТЧИКА

- Частотный диапазон: 650-700 МГц
- Максимальное количество каналов: 200
- Выходная мощность: 10 мВт
- Ширина полосы: 50 МГц
- Максимальная глубина модуляции: +-48 кГц
- Частотная характеристика: 60-18000 Гц
- Соотношение сигнал/шум: 105 дБ
- Степень искажения: <0.5%
- Диапазон входного напряжения: 10.8 В макс
- Источник питания: 2x1.5 В (АА)
- Расход батарей: >8ч
- Габариты: 108x264x19 мм
- Вес: 160 г

11. Гарантийные обязательства

1. Производитель гарантирует соответствие техническим характеристикам при соблюдении условий эксплуатации, транспортирования, хранения и монтажа.
2. Гарантийный срок эксплуатации исчисляется со дня продажи. При отсутствии корректно заполненного гарантийного талона и штампа поставщика в данном гарантийном талоне, условия гарантии регламентируются договором, а срок гарантии исчисляются со дня подписания акта приема-передачи оборудования.
3. При выявлении неисправностей в течение гарантийного срока поставщик обязуется осуществить ремонт изделия за свой счет. Гарантийные обязательства выполняются только при условии соблюдения правил установки и эксплуатации изделия.
4. Гарантийные обязательства не выполняются при:
 - наличии механических, термических повреждений оборудования или его частей;
 - наличии следов несанкционированного вскрытия и ремонта прибора;
 - наличия следов попадания жидкостей внутрь прибора.

При обнаружении вышеописанных нарушений ремонт производится на платной основе.

5. По вопросам сервисного обслуживания оборудования следует обращаться непосредственно к поставщику. В случае возникновения сложностей в решении сервисных вопросов с поставщиков, вы можете обратиться напрямую к компании-вендору (контакты указаны на сайте www.anzhee.ru), обязательно предоставив документ приема-передачи оборудования от поставщика.

ГАРАНТИЙНЫЙ ТАЛОН № _____

| | |
|------------------|---------------------|
| Наименование | ANZHEE RS100 |
| Серийный номер | |
| Гарантийный срок | |
| Дата продажи | |
| Продавец | |

Подпись продавца _____

М.П.

=====

«Товар получил в исправном состоянии. С гарантийными условиями ознакомлен и согласен».

Подпись покупателя _____

=====

ОТМЕТКИ О ПРОИЗВЕДЕННОМ РЕМОНТЕ:

Дата ремонта _____

Произведенный ремонт _____

Дата ремонта _____

Произведенный ремонт _____







✉ support@anzhee.ru

🌐 www.anzhee.ru